

P ▲ R ▲ D O X™

DCTXP2

Kontaktron bezprzewodowy

Instrukcja instalacji



Funkcje

Kontaktron DCTXP2 może obsługiwać dwie linie alarmowe (kontaktron oraz dodatkowe wejście uniwersalne). Liniom tym odpowiadają dwa oddzielne numery seryjne nadajnika, przy czym kontaktronowi odpowiada właściwy numer seryjny, a dodatkowemu wejściu numer seryjny powiększony o 1. Do dodatkowego wejścia można podłączyć dowolny czujnik innego producenta, wykorzystując tym samym kontaktron DCTXP2 jako uniwersalny nadajnik radiowy.

Kompatybilność

- MG5000, MG5050, MG6250
- EVO192 and EVOHD z odbiornikiem RTX3
- SP4000, SP5500, SP6000, SP65, oraz SP7000 z odbiornikiem RTX3 lub RX1

Lokalizacja i montaż

Kontaktrony bezprzewodowe nie powinny być zainstalowane w odległości mniejszej niż 30cm od siebie oraz 1,5m od odbiornika. Nie instaluj kontaktronu na powierzchniach metalowych oraz w ich pobliżu, powoduje to pogorszenie zasięgu radiowego.

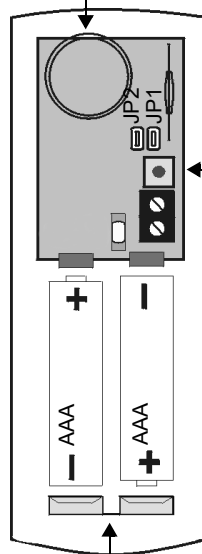
Testowanie działania

1. Upewnij się, że baterie zostały włożone prawidłowo.
2. Przypisz kontaktron do centrali alarmowej.
3. Sprawdź działanie kontaktronu poprzez otwarcie i zamknięcie drzwi/okna.
4. Sprawdź poziom sygnału radiowego. Jeśli sygnał jest słaby, spróbuj zmienić lokalizację kontaktronu.



Nie przecinaj i nie zginaaj anteny

Nie montuj kontaktronu na powierzchniach z metalu, pogarsza to zasięg



Tryb programowania

W trybie programowania możliwe jest wysłanie transmisji z numerem seryjnym czujnika kontaktronowego oraz wejścia dodatkowego.

Przycisk sabotażu	Numer seryjny	Miganie diody LED
Wciśnij i zwolnij jeden raz	Czujnik kontaktronowy	Cztery pojedyncze mignięcia
Wciśnij i zwolnij dwukrotnie w ciągu 1 sekundy	Wejście dodatkowe (SN+1)	Cztery podwójne mignięcia

Zworki

JP1 ON	Normalnie otwarte (N.O.) (dotyczy zarówno wejścia dodatkowego jak i czujnika kontaktronowego)
JP1 OFF	Normalnie zamknięte (N.C.) (dotyczy zarówno wejścia dodatkowego jak i czujnika kontaktronowego)
JP2	Nie używana

Zasilanie

Włóż dwie baterie alkaliczne AAA, zwracając uwagę na prawidłową polaryzację. Po włożeniu baterii przez 10 -20 sekund urządzenie nie reaguje na otwarcie kontaktronu ani na sabotaż.

Niski stan baterii

Urządzenie co 12 godzin przeprowadza test baterii. Jeśli przy 4 kolejnych testach (48h) napięcie jest niższe niż 2.3V, dioda LED zaczyna migać w odstępach 5 sekund, a do centrali alarmowej wysyłana jest informacja o niskim stanie baterii.

Wymiana baterii

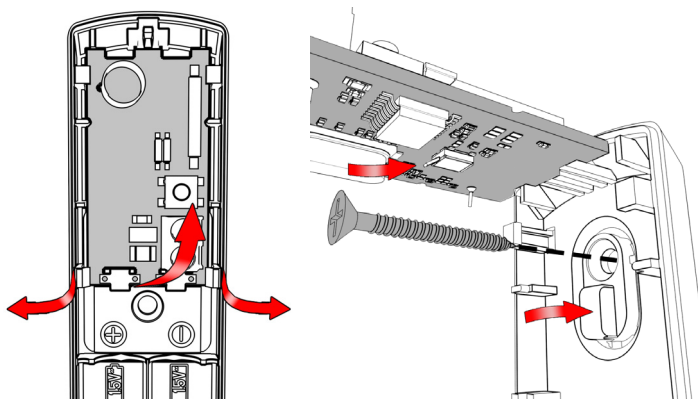
Aby wymienić baterie:

1. Wyjmij stare baterie.
2. Kilukrotnie wciśnij i zwolnij przycisk sabotażu
3. Włóż nowe baterie
4. Poczekaj 60 sekund na zakończenie inicjalizacji urządzenia.



Zabezpieczenie przed sabotażem

Aby przykręcić do ściany wyłamywalny element zabezpieczenia przed oderwaniem urządzenia od futryny, trzeba wyjąć płytkę elektroniczną z plastikowej obudowy (patrz rysunek poniżej).



Zakłócenia RTV

To urządzenie spełnia wszystkie normy dotyczące emisji fal radiowych i nie powinno powodować zakłóceń w odbiorze radiowym czy telewizyjnym. Jednakże w pewnych specyficznych sytuacjach zakłócenia takie mogą wystąpić. W przypadku stwierdzenia, że zakłócenia RTV pochodzą od tego urządzenia, użytkownik może podjąć następujące kroki:

- Zmienić orientację lub lokalizację anteny odbiornika radiowego lub telewizyjnego.
- Zwiększyć odległość pomiędzy urządzeniem a odbiornikiem.
- Skonsultować się z dostawcą urządzenia lub doświadczonym technikiem RTV, aby uzyskać pomoc.

Dane techniczne

Kontaktron i magnes	Zasięg ok. 10mm
Czas reakcji wejścia	45 ms
Częstotliwość radiowa	433 MHz lub 868 MHz
Pobór prądu	25 µA w spoczynku / 5 mA przy alarmie
Zasilanie	3.0 Vdc (dwie baterie alkaliczne AAA)*
Niski stan baterii	2.3 Vdc
Trwałość baterii	Do trzech lat**
Zasięg radiowy (w typowym domu mieszkalnym)	MG/SP + RTX3: 60m Konsola Magellan Console: 30m
Antysabotaż	Tak
Kompatybilność	MG5000/MG5050/MG5075, centrale serii SP, EVO192, EVOHD, MG6250, RTX3
Wymiary	11 X 3.2 X 2.5 cm
Temperatura pracy	-10°C do 55°C
Certyfikaty	EN 50131-2-6, EN 50131-6 Grade 2, Klasa środowiskowa II, organ certyfikujący: Applica Test oraz Certification AS
Certyfikaty† FCC, IC, oraz ETL dotyczą tylko wersji na 433 MHz	CE  FC IC 

Dane techniczne mogą ulec zmianie bez wcześniejszego powiadomienia.

† Aktualne atesty produktów Paradox znajdują się na stronie www.paradox.com.

* Gwarancja nie dotyczy baterii dostarczonych z urządzeniem.

** Trwałość baterii mocno zależy od tego, jak często otwierane są drzwi/okno.

Wszelkie zmiany i modyfikacje urządzenia oraz wyniki z nich skutki leżą w zakresie odpowiedzialności użytkownika

Gwarancja

Dostawca udziela na urządzenie dwuletniej gwarancji. Szczegółowe warunki gwarancji oraz formularz reklamacji znajdują się na stronie www.ics.pl



ICS
POLSKA

ul. Poleczki 82
02-822 Warszawa
tel. 22 646 11 38
www.ics.pl